

## 云母加热器的安装步骤

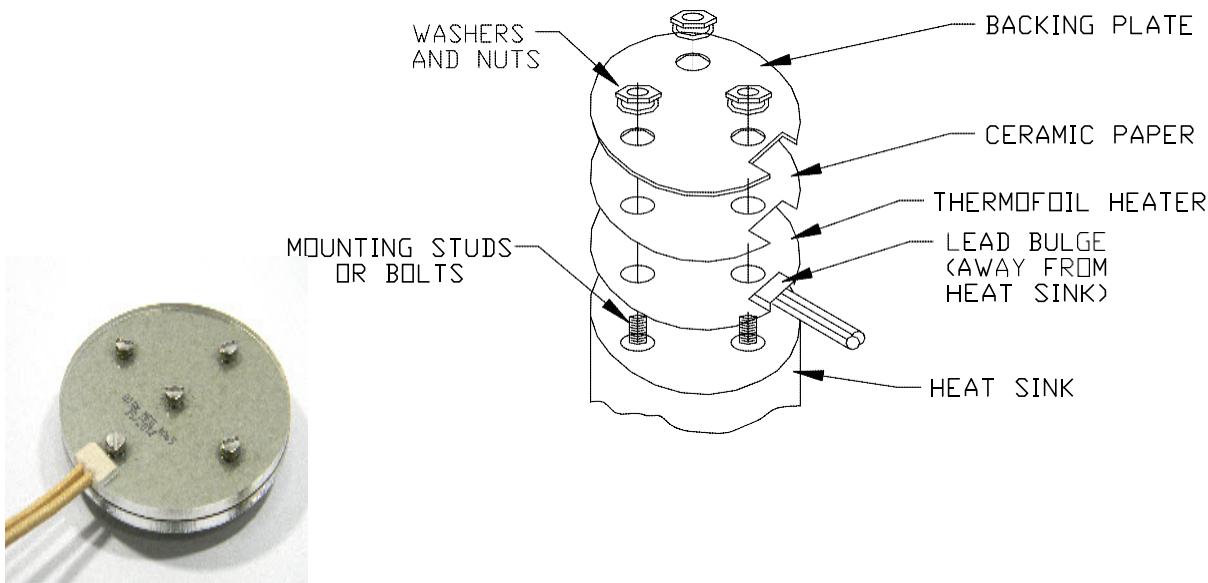
### A. 安装：

云母加热器与无机粘合剂和临时有机粘合剂粘合在一起，该粘合剂在初始预热过程中会燃烧掉。加热器必须通过机械方式固定在适当的位置，方法是将加热器固定在散热器上或将其封装在高温水泥中。

为了最大程度地延长加热器的使用寿命，加热器和受热表面之间的紧密接触不应有任何中断。夹紧的加热器应使用能在整个加热元件上提供均匀夹紧压力的背板。水泥封装的加热器应无空气囊或封装水泥中的空隙。

圣柏林 用硬包装将云母加热器运送给客户。从包装中取出加热器时，请小心处理加热器，以免云母层分离。只要加热元件没有移位或遭受其他损坏，分开使用的加热层仍然可以使用。

### B. 加热器固定在散热器上的安装：



圣柏林高温云母电热板

云母加热板

云母发热板

[www.fullchance.cn](http://www.fullchance.cn)

[www.fullchance.com](http://www.fullchance.com)

工程指令 347

生态#3640

G 版

第 1 页，共 3 页

常见的背板材料是不锈钢和铝。背板应足够厚，以在整个加热器表面上保持均匀的夹紧压力。需要在背板上切一个足够大的开口以确保引线隆起，以确保引线连接区域不会损坏<sup>1</sup>。向 圣柏林 询问要安装的加热器的引线连接区域的具体尺寸。设计背板和紧固件时，请考虑热膨胀。为避免给加热器施加压力或剪切紧固件，请使用类似的材料进行夹紧。

另外，请确保加热器中的孔足够大，以适应背板尺寸的任何变化。螺栓间距和扭矩随每种应用而变化。确保某些板块干净，没有可能刺穿加热器隔热层的颗粒或突起。由于加热器承受很大压力，因此颗粒小至

.003 英寸[.076 毫米]可能会导致绝缘故障。如果这成为问题，请咨询您的 圣柏林 销售工程师。

高温陶瓷纸和木板有助于补偿加热器和背板之间的不均匀性。圣柏林 通常会为每个加热器提供切成一定形状的陶瓷纸。也可以提供各种厚度的陶瓷纸和陶瓷板。有关陶瓷纸和陶瓷板的类型和厚度的更多信息，请联系您的 圣柏林 销售工程师。

**注意：**如果垫板上的凹槽不能为引线凸起和陶瓷纸的厚度留出足够的间隙，请在陶瓷纸中为引线凸起提供一个切口。

**注意：**请勿在加热器和散热器之间放置陶瓷纸或其他绝缘材料。

由于陶瓷纸会随着时间的流逝而“沉降”，因此最好在短时间内将加热器加热至一定温度，使其冷却并重新拧紧紧固件。在第一次预热过程中，有机粘合剂会燃烧掉，因此会稍微冒烟。如果吸烟是一个问题，请订购 圣柏林 的无机粘合剂陶瓷纸。

导线连接固定在陶瓷水泥或硅橡胶灌封中，在管道上形成凸起加热器的非散热器侧。该区域产生的热量很少，因此不应夹紧。需要为铅凸出的底板和陶瓷纸提供一个切口或凹槽。如果不可能有切口或凹槽，则可以将加热器设计成在从加热器主体伸出的凸舌上带有铅凸出部分。有关扩展选项卡选项的更多信息，请与您的 圣柏林 销售工程师联系。

尽管通常不建议重新使用加热器，但在某些应用中有可能再次使用加热器。如果云母绝热层的顶层和底层完好无损，并且元件未损坏，则可以小心地将加热器移至新的散热器。卸下衬板并重新安装加热器时，请始终用新的纸张替换陶瓷纸衬板。请与您的 圣柏林 销售工程师联系以获取更多的陶瓷纸页。

---

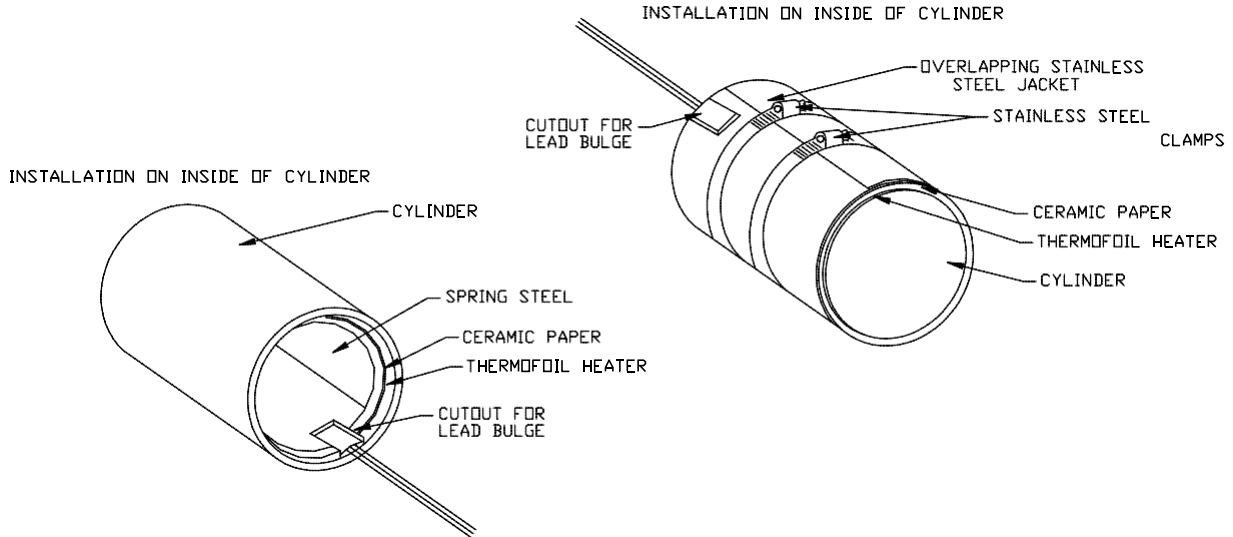
<sup>1</sup>圣柏林 将提供切成加热器尺寸且具有与加热器对齐的螺栓孔的背板。每个垫板还附带有一块额外的陶瓷纸，以补偿铅凸出的厚度并消除在垫板上开孔的需要。

我们相信这些信息是可靠的，但是客户必须对预期应用中的加热器性能承担责任。对于不正确的安装和/或加热器或粘合剂故障，圣柏林 不承担超出我们标准保修范围的责任。

如有任何疑问或问题，请联系您的 圣柏林 销售代表或工厂以寻求帮助。

### C. 弯曲加热器的安装:

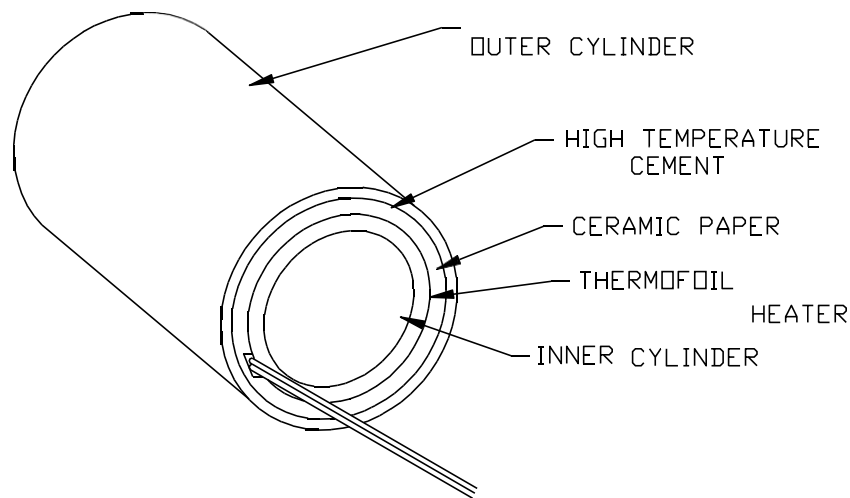
弯曲的云母加热器可以夹紧或装在适当的位置。特定的硬件可能会根据应用程序而有所不同。请记住，加热器和散热器之间必须存在紧密的热通道。请与您的 圣柏林 销售工程师联系，以获取有关将加热器固定在成型散热器上的更多信息。下面显示了两个示例。



### D. 水泥灌封加热器:

如果无法将加热器固定在散热器上，则可以将其封装在高温水泥中。将加热器滑入两个气缸或其他刚性表面之间的狭窄槽中。用陶瓷纸覆盖加热器，并用水泥填充加热器的非散热器侧在加热器和圆柱体之间。不要留下任何空隙。空洞会引起局部热点，可能导致加热器故障。如果插槽太窄而导致引线凸起，请在外部接线片上设计带有引线连接的加热器。

POTTING HEATER BETWEEN CYLINDERS



我们相信这些信息是可靠的，但是客户必须对预期应用中的加热器性能承担责任。对于不正确的安装和/或加热器或粘合剂故障，圣柏林 不承担超出我们标准保修范围的责任。

如有任何疑问或问题，请联系您的 圣柏林 销售代表或工厂以寻求帮助。